

## ТРАНСПОРТИРОВКА И ХРАНЕНИЕ

- Транспортировка изделия допускается любым видом крытого транспорта в упаковке изготовителя, обеспечивающим предохранение товара от механических повреждений, загрязнений и попадания влаги.
- Хранение изделия необходимо осуществлять в упаковке производителя в помещениях с естественной вентиляцией при температуре -10...+40 °С.
- Утилизация осуществляется в соответствии с требованиями действующего законодательства РФ.

## ГАРАНТИЙНЫЙ ТАЛОН

Наименование товара

Модель (артикул производителя)

Место продажи

Дата продажи

Печать и подпись продавца

Подпись покупателя

Гарантийный срок эксплуатации – 12 месяцев со дня продажи при условии соблюдения покупателем условий эксплуатации, транспортировки, хранения и мер безопасности, указанных в инструкции к товару. Замена изделий происходит только после предварительного тестирования.

## ГАРАНТИЙНЫЕ ОБЯЗАТЕЛЬСТВА НЕ РАСПРОСТРАНЯЮТСЯ В СЛУЧАЕ:

- Отсутствия правильно заполненного гарантийного талона, чека и упаковки изделия в товарном виде.
- Видимых физических повреждений и/или следов самостоятельного ремонта изделия.
- Неработоспособности ввиду обстоятельств непреодолимой силы: стихийные, военные действия и пр.
- Гарантия распространяется только на территории Российской Федерации.

Изготовитель: «Неон-Найт Ко., ЛТД» / «Neon-Night Co., Ltd».  
Адрес изготовителя: № 8 Фуксинг роад, Гужен Шэньчжэнь Сити, Гуангдонг, Китай /  
№ 8 Fuxing Road, Guzhen Zhongshan City, Guandong, China.

Импортер и уполномоченный представитель: ООО «СДС-Группа».  
Адрес импортера: 143441, Россия, Московская область, Красногорский район,  
д. Путилково, д. 11.

Дату изготовления см. на упаковке и/или изделии.

Производитель оставляет за собой право на внесение изменений в продукцию без предварительного уведомления с целью улучшения потребительских свойств товара.



# NEON-NIGHT

## РУКОВОДСТВО ПОЛЬЗОВАТЕЛЯ

# ГИБКИЙ НЕОН

## готовый набор

### УВАЖАЕМЫЙ ПОКУПАТЕЛЬ!

**Благодарим Вас за покупку светодиодного гибкого неона.**

Перед началом использования изделия, пожалуйста, ознакомьтесь с прилагаемой инструкцией.

Сохраняйте инструкцию на протяжении всего срока эксплуатации изделия.

## ОПИСАНИЕ И НАЗНАЧЕНИЕ

Гибкий неон – световой шнур, выполненный из матовой ПВХ трубки с токопроводящими жилами и светодиодами (LED) внутри. Современное, удобное, безопасное интерьерное украшение, отличающееся несложным монтажом. В набор входит все, что необходимо для подключения и правильной работы изделия.

## КОМПЛЕКТ ПОСТАВКИ

Гибкий неон – 1 шт.  
Установочный набор – 1 шт.  
Руководство пользователя – 1 шт.

## ХАРАКТЕРИСТИКИ МОДЕЛЕЙ

Артикул	Цвет свечения
131-005	Белый
131-006	Теплый белый

## ОБЩИЕ ХАРАКТЕРИСТИКИ

Длина, м	5 м
Размер, мм	8×16 мм
Тип изделия	Двухсторонний
Напряжение питания	230 В
Количество LED	120 LED/м
Степень защиты	IP65
Класс защиты от поражения током	II
Климатическое исполнение	УХЛ1
Температурный режим использования	-40...+50 °С
Температурный режим монтажа*	0...+50 °С *
Срок службы	5 лет

\* Возможность монтажа при температуре -20...0 °С только при условии использования технического фена.

## ПРАВИЛА БЕЗОПАСНОСТИ

- Рекомендуется подключать гибкий неон через УЗО либо автоматический предохранитель.
- Убедитесь, что напряжение в сети соответствует характеристикам изделия.
- Убедитесь, что изделие не соприкасается с легковоспламеняющимся материалом, или материалом, который может оплавиться.
- При использовании на улице настоятельно рекомендуется заизолировать все соединения силиконовым герметиком.
- Обеспечьте достаточную вентиляцию изделия, не оборачивайте ее и не помещайте в скрытые полости.
- Не погружайте изделие в воду.
- Запрещается электрически соединять несколько гирлянд между собой.
- Не присоединяйте к источнику питания, не вынув из упаковки.
- Данное изделие не является игрушкой, не допускайте детей к использованию.
- При необходимости согласуйте проект монтажа с уполномоченным специалистом.
- **Не пользуйтесь изделием, если оно повреждено или имеет признаки неисправности. Не пытайтесь разбирать, диагностировать или ремонтировать самостоятельно. Ремонт и обслуживание должны осуществлять только квалифицированные специалисты!**

## ПРАВИЛА МОНТАЖА

- Распакуйте гибкий неон и проведите наружный осмотр изделия. При осмотре убедитесь в отсутствии механических повреждений.
- До начала монтажа рекомендуется подключить для проверки к сети весь подлежащий установке гибкий неон, чтобы выявить дефекты, связанные с нарушениями цепи, которые могли произойти в процессе транспортировки, и дефекты, связанные с отклонениями в цвете. Это поможет избежать расходов на повторный монтаж изделия.
- Убедитесь в работоспособности изделия, подключив его к электрической сети. Проверьте, чтобы изделие полностью светилось.
- При монтаже в холодное время года, необходимо выдержать неон в теплом помещении при температуре выше +10 °С в течение 12 часов.
- Во время установки и подключения обратите внимание на то, чтобы контакты гибкого неона в местах соединений были сухими и без повреждений. Это поможет избежать короткого замыкания.
- Качество сети должно соответствовать ГОСТ 29322-2014 (IEC 60038:2009).
- Не производите монтаж гибкого неона во включенном состоянии. Подключайте гибкий неон к сети только после правильной установки.

Правильное подключение гибкого неона подразумевает соблюдение полярности, как на Рис. 1.

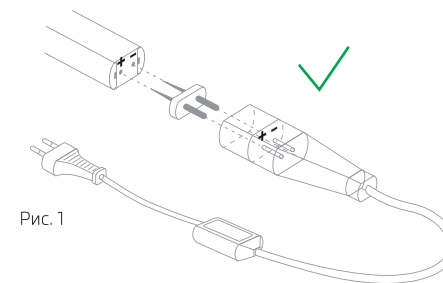


Рис. 1

Если гибкий неон не работает, переверните разъем для смены полярности. Возможно при первичном подключении были перепутаны контакты (Рис. 2)

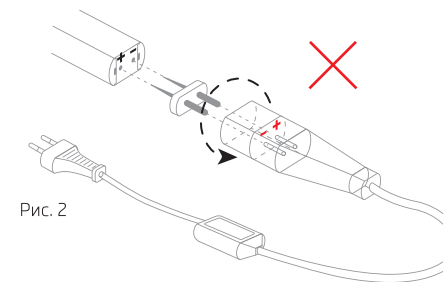


Рис. 2

В случае, если полярность соблюдена, но гибкий неон не работает, подключите шнур питания на другом конце изделия (Рис. 3)

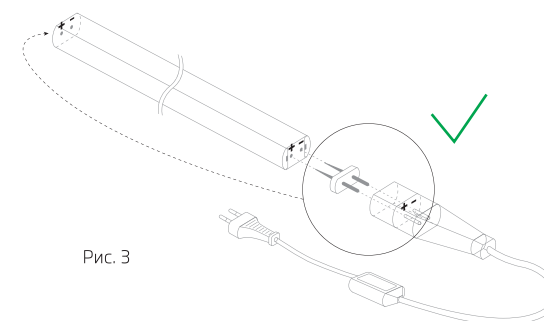


Рис. 3

- Контакты в месте подключения должны быть хорошо закреплены и изолированы во избежание разрыва цепи в местах соединения.
- Гибкий неон разделяется на отдельные участки только по модулю резки (маркировка на гибком неоне) посредством острых ножниц или специального ножа. В противном случае, это приведет к порче отрезанного куска гибкого неона.
- Подключенный силовой провод устройства должен быть свободен от посторонних предметов или материалов.
- Заглушки должны быть плотно насажены на концы шлейфов. Для более надежного крепления используется специальный клей.

