

impulslight

Пульт дистанционного управления на RF-лучах



Включение-отключение



Переход на следующую программу



Регулировка скорости



Регулировка яркости
(для контроллеров серии iMLed)



Исключения программы



Восстановления заводских настроек при выключенном контроллере



Первоначальная привязка пульта к контроллеру (удержание 10 сек)

impulslight

Модель **iMLamp4D_AC_MAX_7000**

Номер изделия _____

Дата продажи _____

Продавец _____

Комплектность

- Контроллер
- Пульт ДУ RF
- Паспорт
- Упаковка

Гарантия

Гарантийный срок службы контроллера составляет 12 месяцев от даты продажи.

По вопросам гарантийного обслуживания и ремонта обращаться в торгующую организацию или на предприятие-изготовитель:

ООО "Импульс лайт"

www.impulslight.com, тел: (8332)78-08-47,

E-mail: info@impulslight.com

impulslight

Контроллер световых

эффектов iMLamp4D_AC_MAX

Назначение

Контроллер применяется для создания светодинамических эффектов в световой рекламе и интерьерной подсветке.

Изделие предназначено для работы с активной и емкостной нагрузкой в виде светодиодных ламп. В контроллере применяется специальная прошивка микропроцессора, которая позволяет светодиодным лампам отработать в соответствии с положенным сроком службы, заявленным изготовителем.

Технические характеристики

• Количество каналов	4
• Максимальный ток канала	8А
• Мощность полная	7000 Вт
• Напряжение питания контроллера	220В
• Количество программ	17
• Режим работы	циклический по 20 повторов
• Рабочая температура	-30...+40 град. С
• Исполнение	IP54
• Размер	295x150 x 62 мм
• Вес	1,6кг

Требования по подключению

Подключение изделия производится только специалистом. При установке необходимо обеспечить доступ воздуха к контроллеру для обеспечения нормального вентиляционного режима. Для лучшей защиты от влаги корпус контроллера необходимо устанавливать сальниками вниз.

Подключите контроллер и источники света в соответствии со схемой.

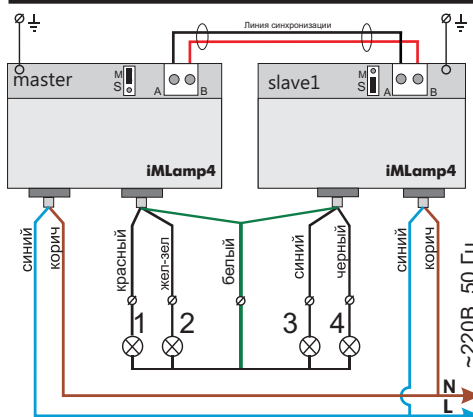
При подключении питания 220В, обратить внимание на **расположение фазы и нуля (L,N).**

В целях безопасности необходимо **заземлить корпус прибора.**

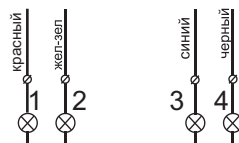
Контроллер имеет резервные каналы, которые необходимо переключить на место вышедших из строя.

ВНИМАНИЕ! Для защиты от перегрева необходимо следить, чтобы полная мощность и нагрузка на канал не превышали паспортную. В противном случае и при коротком замыкании в нагрузке предприятия-изготовитель ответственности не несет.

Схема подключения



Резервные каналы



Настройка программы

Контроллер имеет набор предустановленных программ (17 программ по 20 повторов) работающих по циклу. Управление контроллером осуществляется с пульта. Приемник ДУ установлен внутри прибора и обозначен на корпусе.

Максимальное расстояние приема сигнала с пульта до датчика 30м прямой видимости.

Для того чтобы перепрограммировать контроллер под индивидуальные задачи необходимо ознакомиться с руководством на контроллер и программой создания сценария **DynamicLight**. Скачать их можно с сайта производителя: https://impulslight.com/catalog/220v_ac/imlamp4ac_max_7000

или отсканировать QR-код:

EAC

