

ИНСТРУКЦИЯ ПО СБОРКЕ
КАРКАСНОЙ ЕЛИ/СОСНЫ 12 М

КОМПЛЕКТАЦИЯ

Верхушка «В1» (+ соединители «Т2») - 1 шт.
Ствол «А1» - 3 шт.
Ствол «А9» - 1 шт.
Горизонталь «Г4У» («Г4Е») - 4 шт.
Горизонталь «Г6У» («Г6Е») - 4 шт.
Горизонталь «Г8У» («Г8Е») - 8 шт.
Горизонталь «Г9У» («Г9Е») - 8 шт.
Диагональ «Д5» - 16 шт.
Диагональ «Д4» с «Б1» - 8 шт.
Стакан «С1» - 2 шт.
Стакан «С2» - 1 шт.
Опора «О2» - 1 шт.
Раскос «Р1У» («Р1Е») - 4 шт.
Раскос «Р2У» («Р2Е») - 4 шт.
Раскос «Р3У» («Р3Е») - 8 шт.
Раскос «Р4У» («Р4Е») - 8 шт.
Ярус 3 «Я3У» («Я3Е») - 4 шт.
Ярус 4 «Я4У» («Я4Е») - 4 шт.
Ярус 5 «Я5У» («Я5Е») - 4 шт.
Ярус 6 «Я6У» («Я6Е») - 4 шт.
Ярус 7 «Я7У» («Я7Е») - 4 шт.
Ярус 8 «Я8У» («Я8Е») - 4 шт.
Ярус 9 «Я9У» («Я9Е») - 4 шт.
Ярус 10 «Я10У» («Я10Е») - 4 шт.
Ярус 11 «Я11У» («Я11Е») - 4 шт.
Ярус 12 «Я12У» («Я12Е») - 4 шт.
Ярус 13 «Я13У» («Я13Е») - 8 шт.
Ярус 14 «Я14У» («Я14Е») - 8 шт.
Ярус 15 «Я15У» («Я15Е») - 8 шт.
Ярус 16 «Я16У» («Я16Е») - 8 шт.
Ярус 17 «Я17У» («Я17Е») - 8 шт.
Ярус 18 «Я18У» («Я18Е») - 8 шт.
Ярус 19 «Я19У» («Я19Е») - 8 шт.
Ярус 20 «Я20У» («Я20Е») - 8 шт.
Соединитель «Т2» - 12 шт.
Соединитель «Т3» - 8 шт.
Башмак «Б1» - 8 шт.
Хвойная макушка - 1 шт.

Ветки:

УРАЛЬСКАЯ ЕЛЬ:
600 мм (пленка ПВХ) - 636 шт.
300 мм (пленка ПВХ) - 56 шт.
УРАЛЬСКАЯ СОСНА:
600 мм (леска ПВХ) - 636 шт.
300 мм (леска ПВХ) - 56 шт.

ЕВРО-2 ЕЛЬ:
600 мм (пленка ПВХ) - 504 шт.
300 мм (пленка ПВХ) - 48 шт.
ЕВРО-2 СОСНА:
600 мм (леска ПВХ) - 504 шт.
300 мм (леска ПВХ) - 48 шт.

ТРЕБОВАНИЯ БЕЗОПАСНОСТИ

СБОРКА/РАЗБОРКА конструкции производится квалифицированным персоналом, прошедшим инструктаж по технике безопасности.

При установке электрической иллюминации на искусственную ель необходимо принять меры для исключения поражения электрическим током человека. Рекомендуется применение электрической иллюминации с напряжением питания не выше 24В.

ВАЖНО! При сборке все соединения (болты и гайки) должны быть затянуты динамометрическим ключом с усилием 3,5 кг/с.

ВНИМАНИЕ!

При значительном усилении скорости ветра, при объявлении штормового предупреждения и других явлениях, оказывающих негативное воздействие на устойчивость монтажа елки, необходимо обеспечить невозможность доступа людей на расстояние ближе 25 метров от основания елки.

ГАРАНТИЙНЫЙ СРОК ЭКСПЛУАТАЦИИ - 6 (шесть) месяцев с даты продажи изделия.

СРОК СЛУЖБЫ - 5 (пять) лет при условии надлежащего хранения и эксплуатации.

Гарантия изготовителя не действует в случае ущерба, возникшего вследствие нарушения правил хранения, монтажа, транспортировки, ремонта, эксплуатации изделия, установленных изготовителем.

Гарантия на устойчивость монтажа изделия и результат выполненных работ по монтажу изделия устанавливается организацией, производящей монтажные работы.

ОБЯЗАТЕЛЬНОЕ УСЛОВИЕ: установка пригруза (бетонных блоков) в количестве не менее 4000 кг на основание искусственной елки для ее устойчивости при скорости ветра до 15 м/с. **ПРИГРУЗ ИЗ Ж/Б БЛОКОВ В КОМПЛЕКТ ПОСТАВКИ НЕ ВХОДИТ.**

ВНИМАНИЕ!

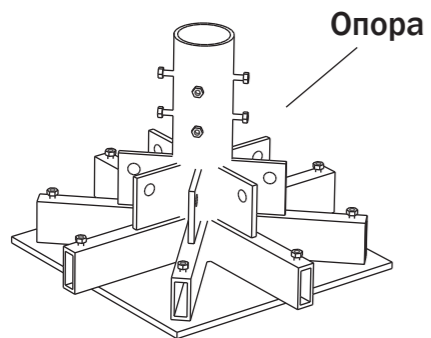
Комплект поставки и внешний вид товара могут отличаться. Производитель оставляет за собой право на внесение изменений в конструкцию и комплектацию поставки.

ХРАНЕНИЕ искусственной ели осуществляется в разобранном виде в сухом помещении при температуре не ниже 0° С. Ветки из искусственной хвои рекомендуется хранить в вертикальном положении для исключения их слеживания.

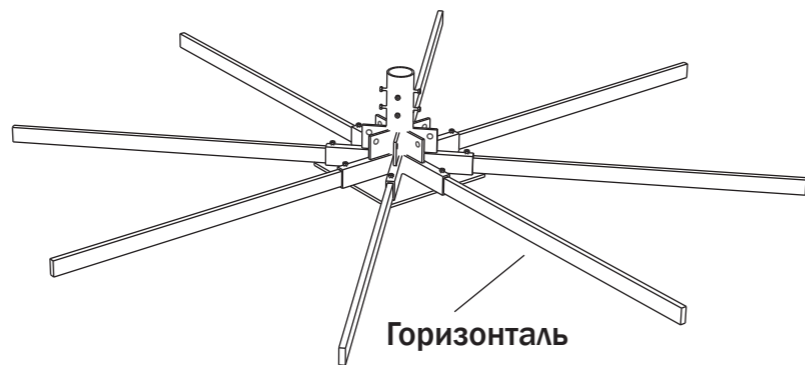
1 Выбрать ровную горизонтальную поверхность



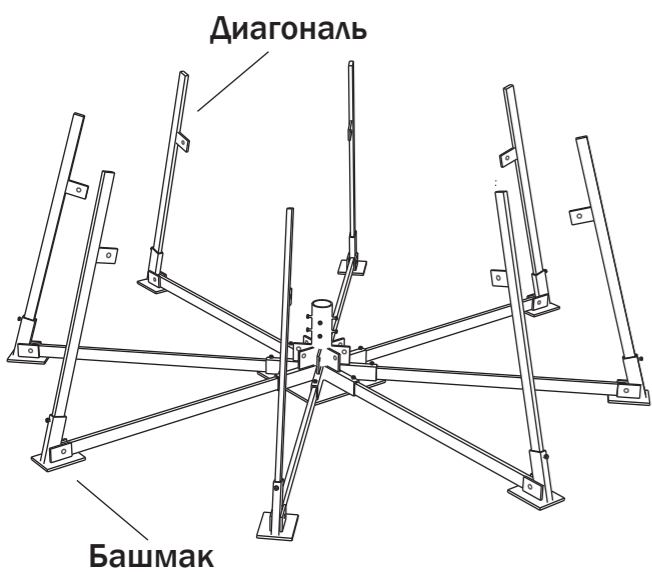
2 Установить опору на выбранную площадку.



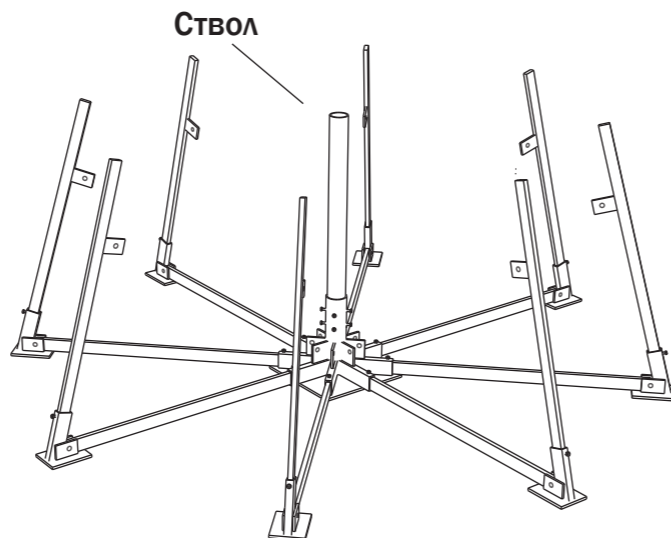
3 Вставить до упора горизонтали в опору. Закрепить.



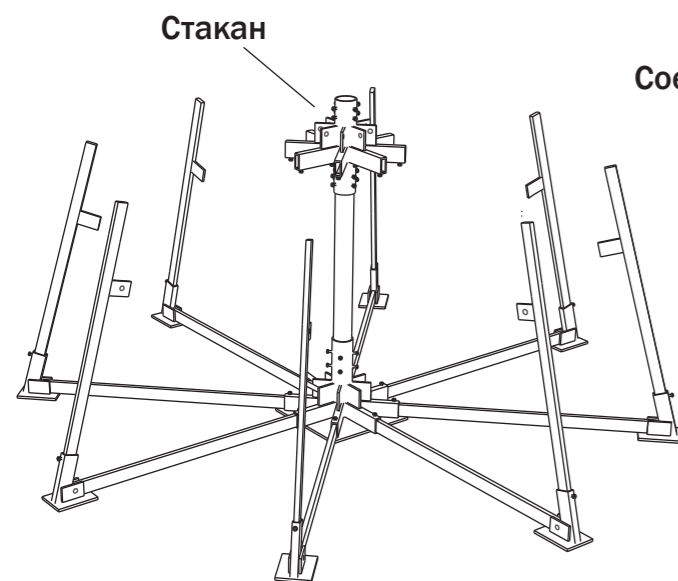
4 На горизонталях установить диагонали с «башмаками» в комплекте.



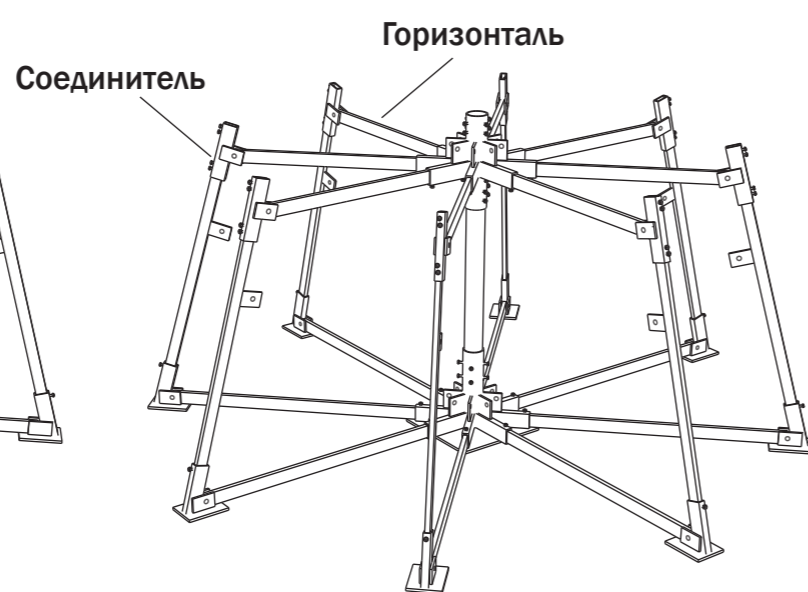
5 В опорную плиту установить ствол. Закрепить.



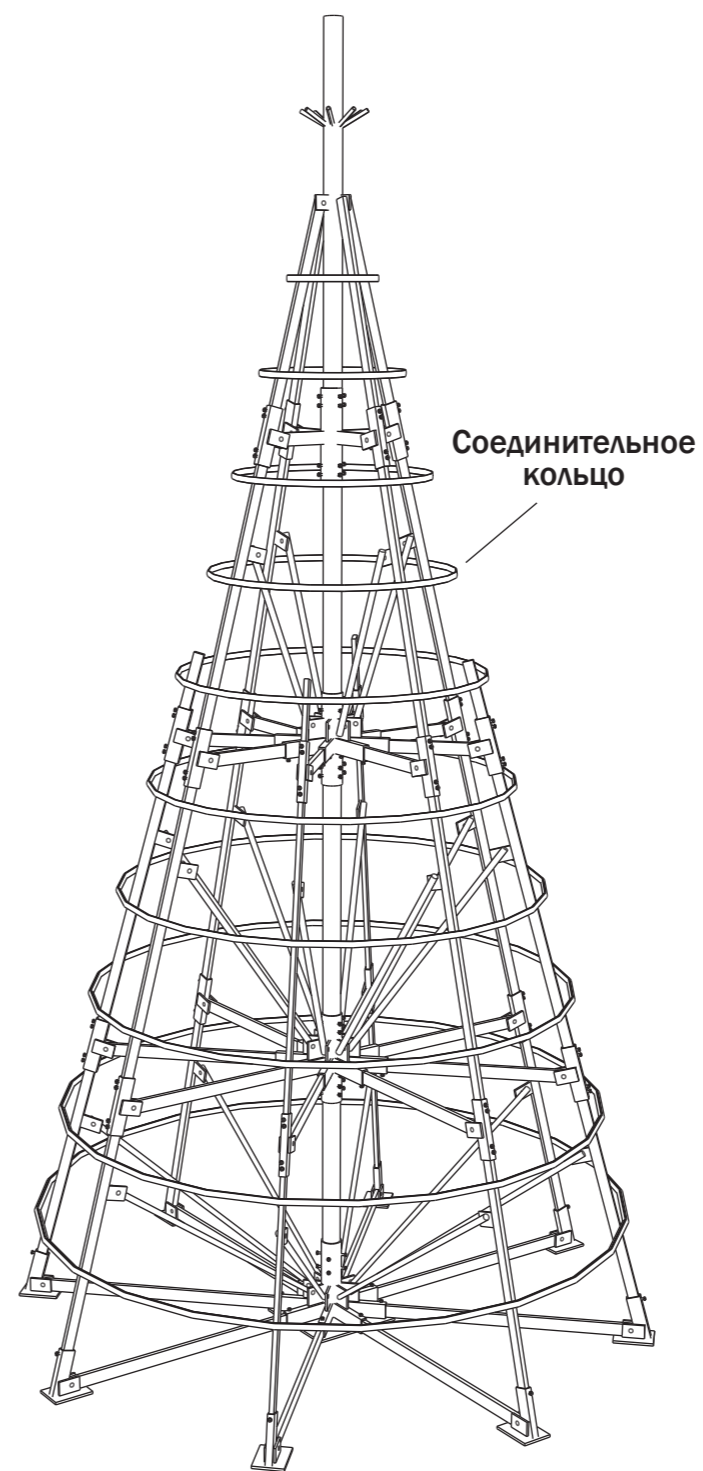
6 На ствол установить стакан. Закрепить.



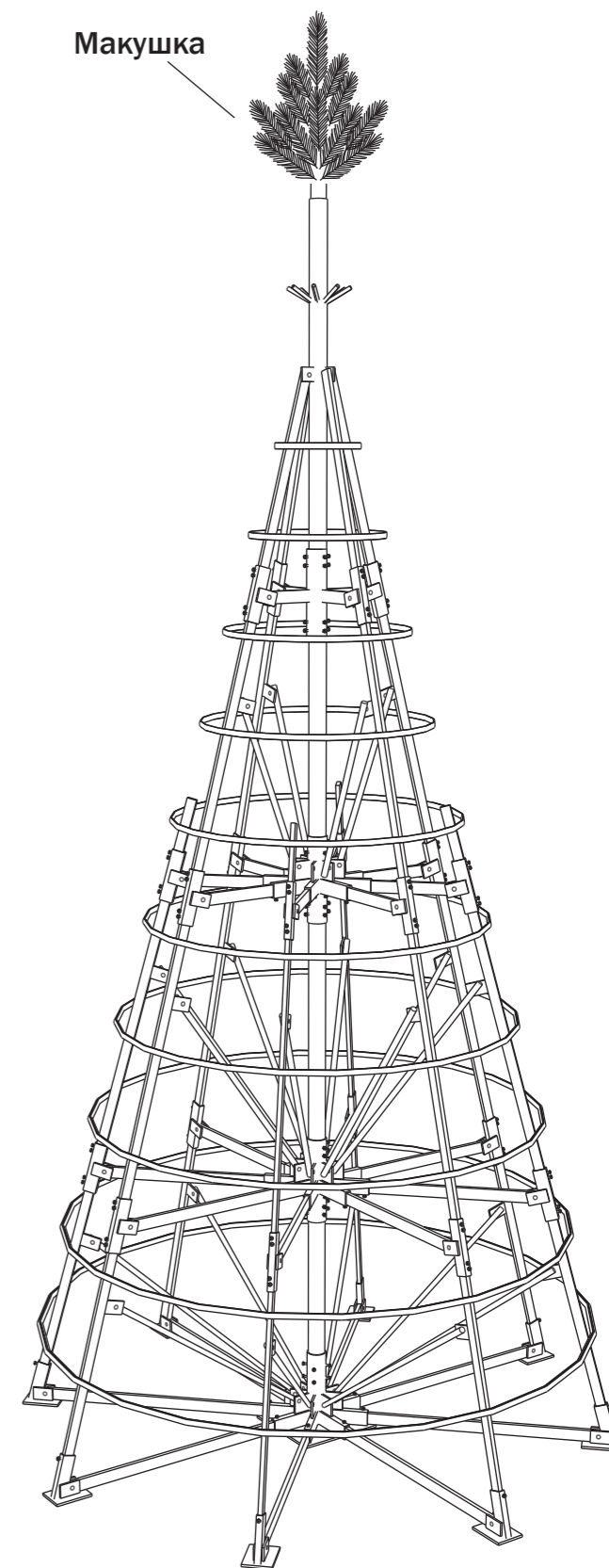
7 В стакан вставить горизонтали. Закрепить соединители на диагоналях сверху, каждую из которых соединить с горизонталями.



21 Установить остальные соединительные кольца (снизу вверх).



22 Установить хвойную макушку в верхушку.



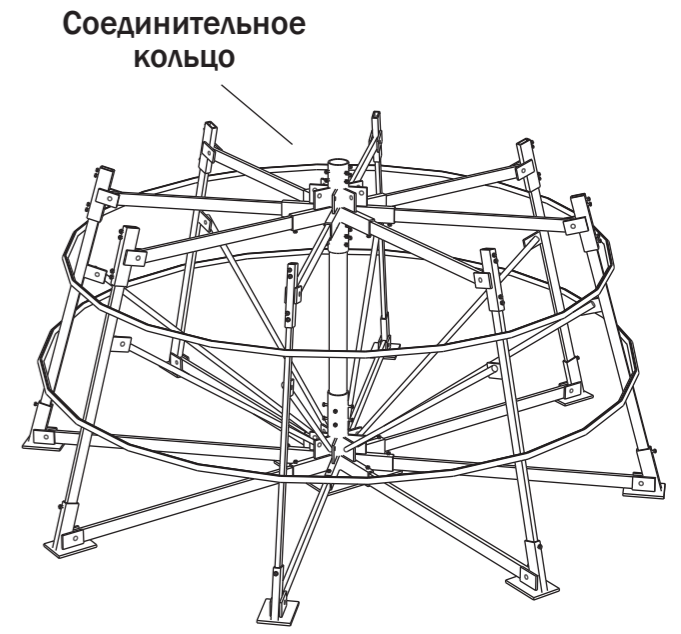
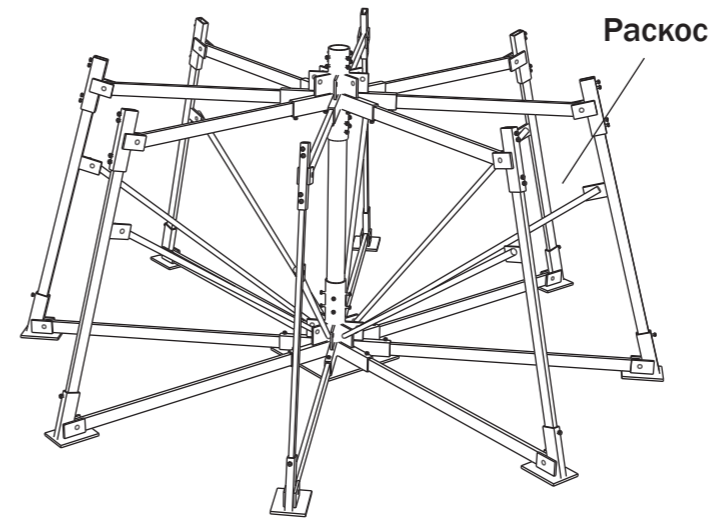
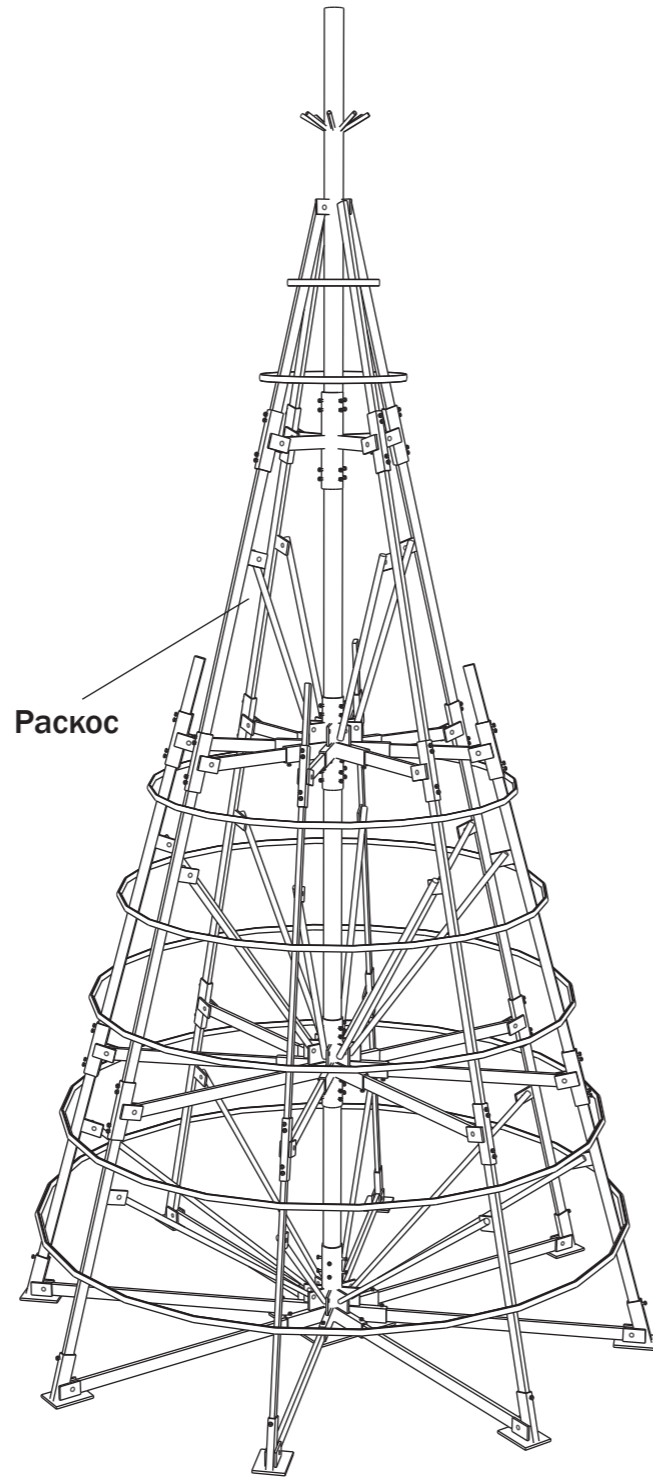
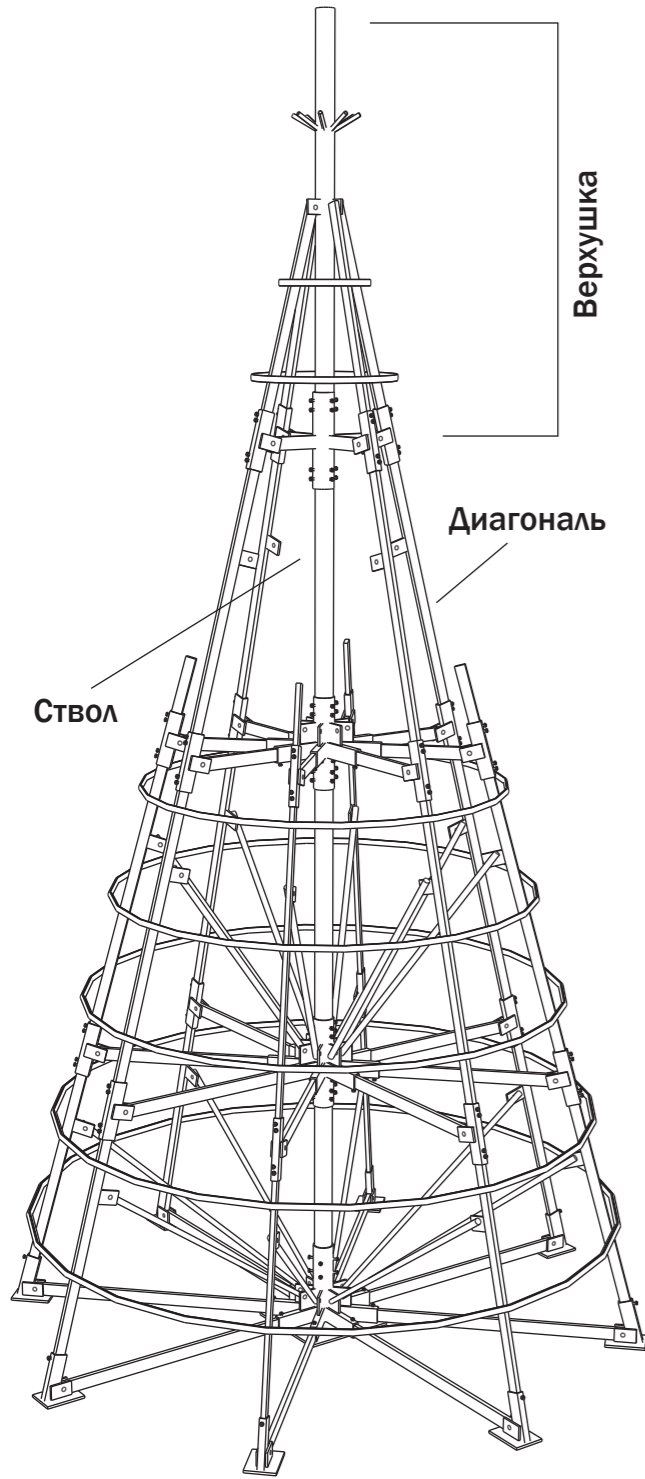
23 Установить хвойные ветки в отверстия соединительных колец всех ярусов (сверху вниз).

19 На ствол и диагонали установить сверху верхушку.

20 Установить раскосы между стаканом и диагоналями.

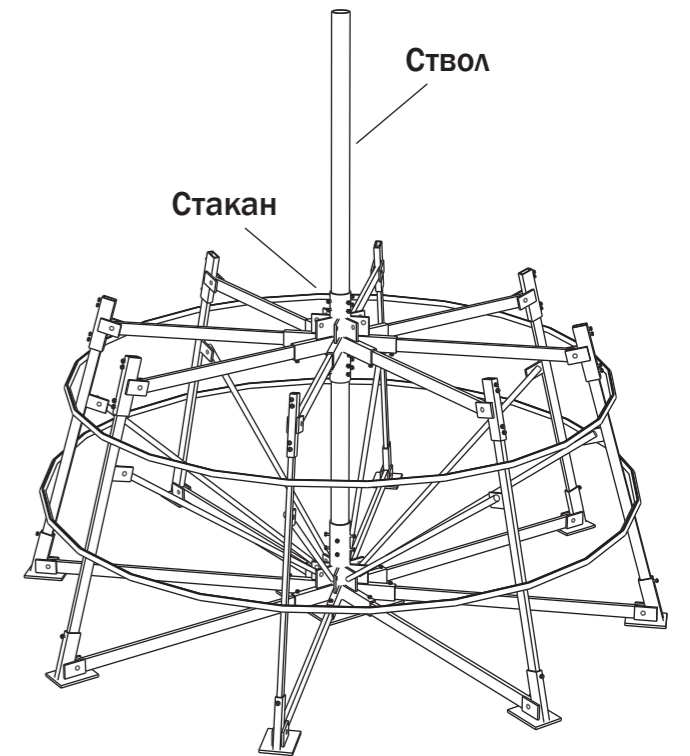
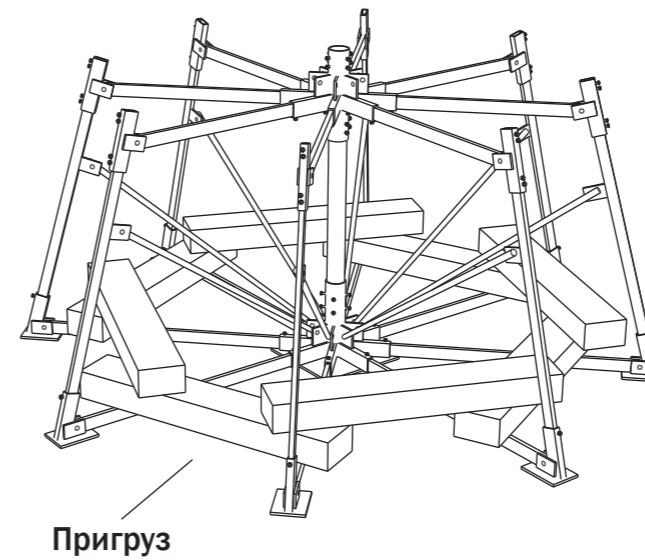
8 Установить раскосы между опорой и диагоналями с соединителями.

9 Установить соединительные кольца (снизу вверх).



10 Установить пригруз в виде бетонных блоков (в комплект поставки не входят), равномерно распределив его на горизонталях.

11 В стакан установить ствол. Закрепить.

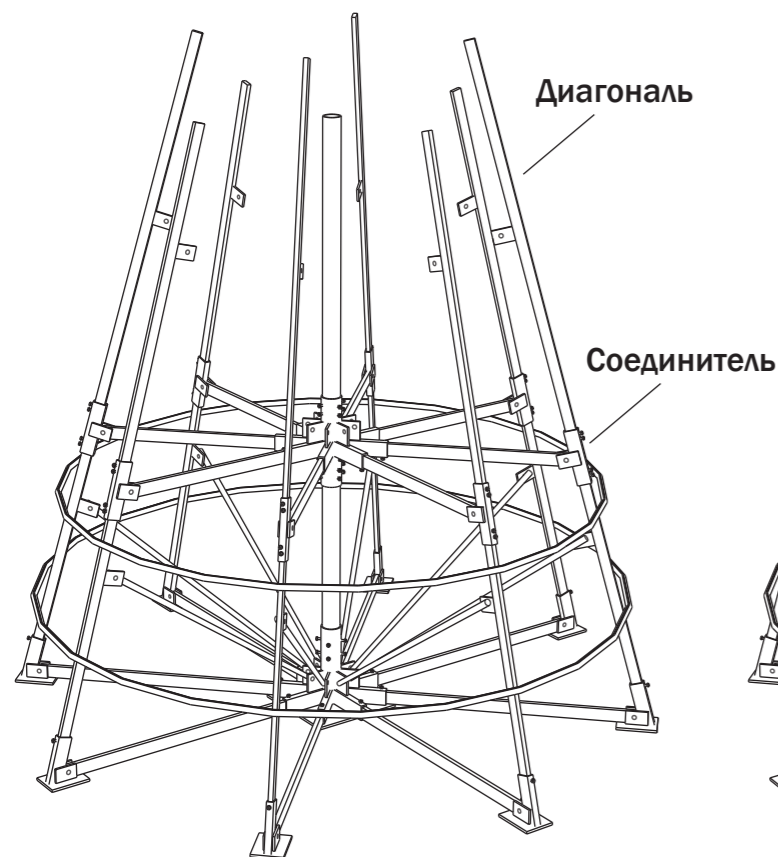


Внимание!

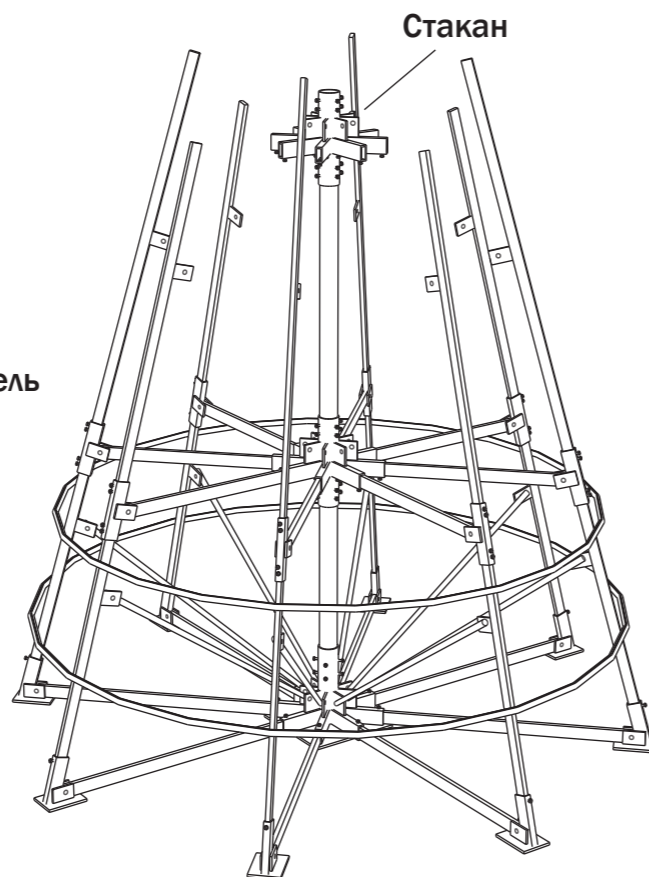
Перед установкой макушки и хвойных веток их необходимо «распушить».



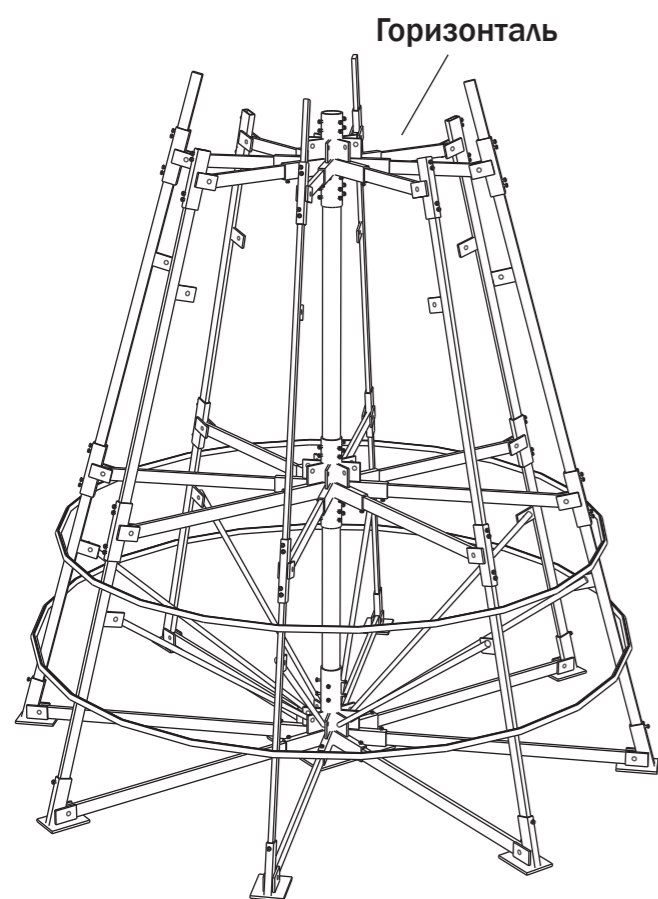
12 В соединители установить диагонали.
Закрепить.



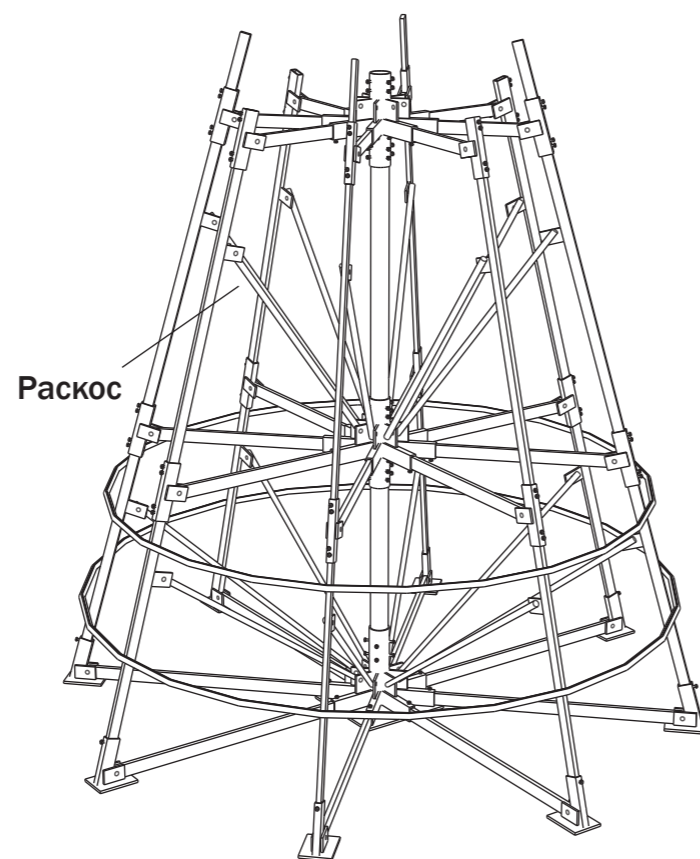
13 На ствол установить стакан.
Закрепить.



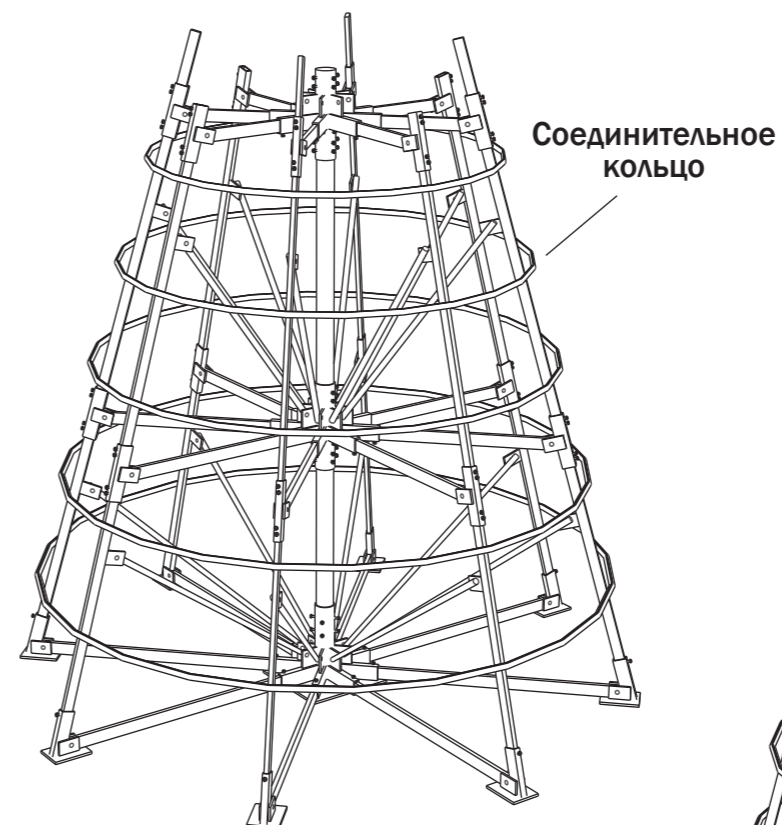
14 В стакан вставить горизонталь. Закрепить
соединители на диагоналях сверху и
соединить их с горизонталями.



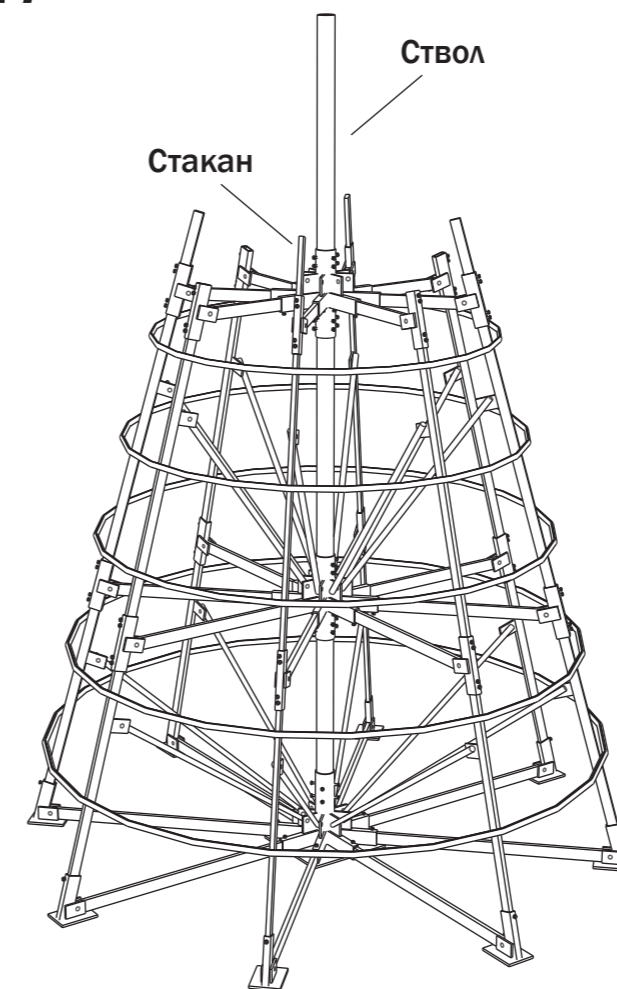
15 Установить раскосы между
стаканом и диагоналями.



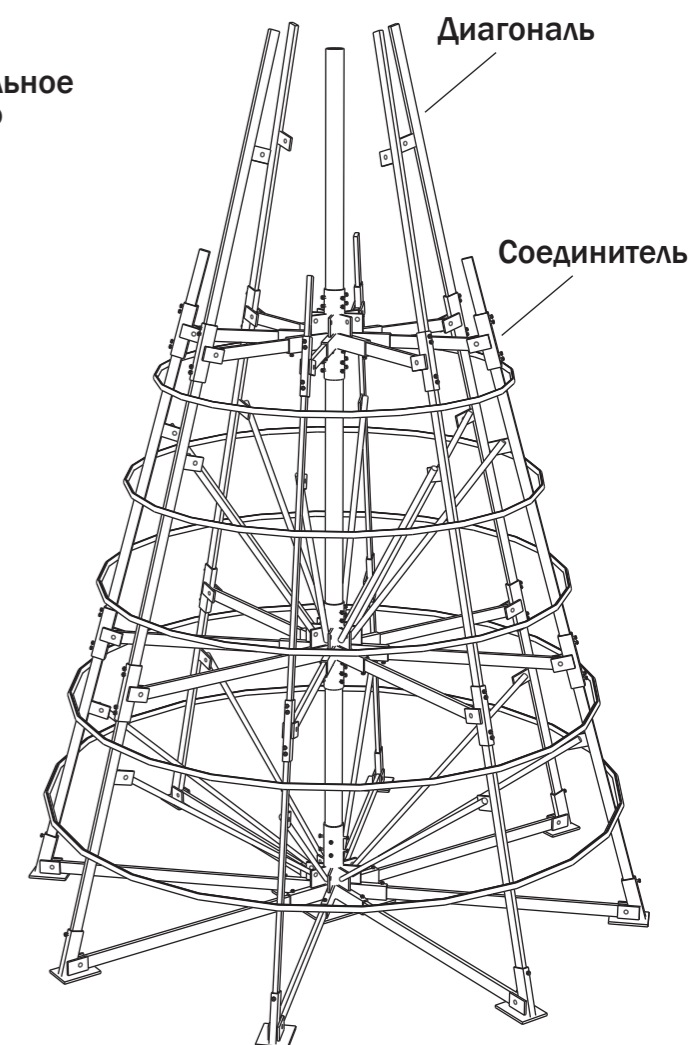
16 Установить соединительные кольца
(снизу вверх).



17 В стакан установить ствол.
Закрепить.



18 В соединители установить диагонали.
Закрепить.



ВАЖНО!

Комплектацией каркасных елок (сосен) высотой **выше 12 м (включительно)** предусмотрено большее количество комплектующих и этапов сборки.

Сборка в таких случаях производится по аналогии (например, п.п. 17-20 примерно повторяют п.п. 11-16) с последующей установкой верхушки ели, хвойной макушки и хвойных веток (п.п. 19-23), ориентируясь на схему сборки ели (сосны) по ярусам (схема прилагается).

ПОРЯДОК СБОРКИ КАРКАСНОЙ ЕЛИ/СОСНЫ 12 М ПО ЯРУСАМ

